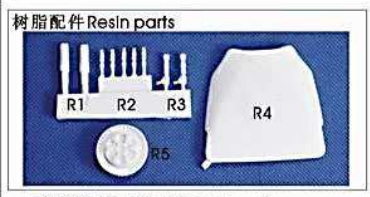


Top Studio 1/12 09 YZR-M1 Detail-up set

FOR TAMIYA 1/12 09YZR-M1 TD:23062



配线 wire:

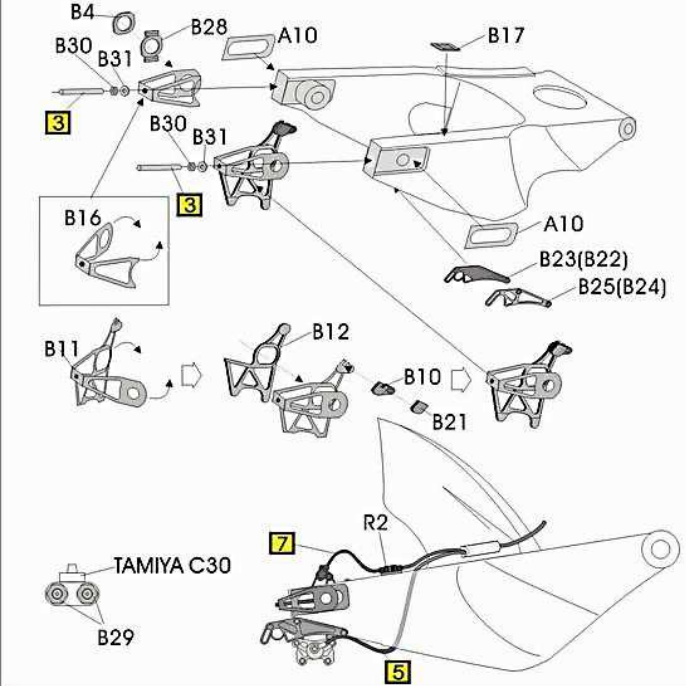
編號 number	規格 specification	數量 Quantity
1	細金屬線 thin metal wire	×1
2	0.3mm 錫線 0.3mm solder line	×1
3	0.6mm 錫線 0.6mm solder line	×1
4	0.8mm 錫線 0.8mm solder line	×1
5	0.6mm 黑色電線 0.6mm black wire	×1
6	黑色熱縮管 Black shrink tube	×1
7	0.3mm 黑色膠線 0.3mm black wire	×1

黑色膠貼 Black band ×1
 蝕刻片A ×1 Photo-etched plate A ×1
 蝕刻片B ×1 Photo-etched plate B ×1
 蝕刻片C ×1 Photo-etched plate C ×1

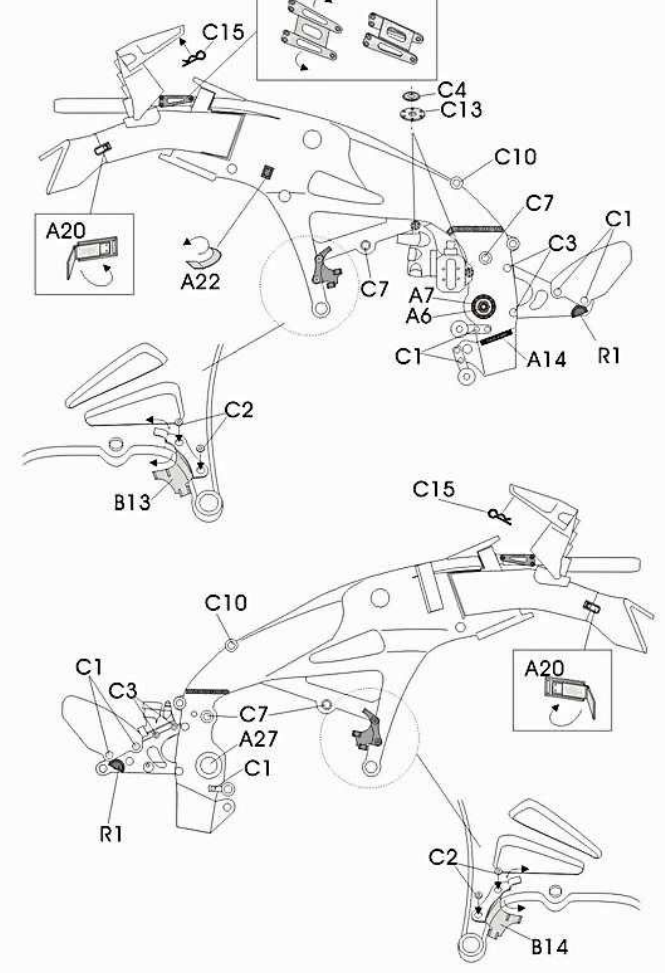
金屬部件 Metal Parts

Sensor	M1×1	part for clutch	M6×1
Caliper spacers	M2×4	Cable tensioner	M7×2
Muffler Springs	M3×2	Sensor	M8×1
Steering damper inner shaft	M4×1	Shift linkage	M9×1
Exhaust pipe	M5×1		

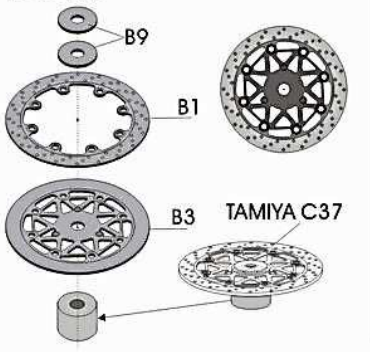
Swing arm 尾搖臂



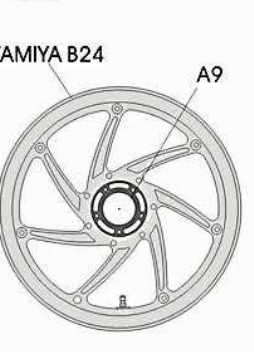
Frame 車架



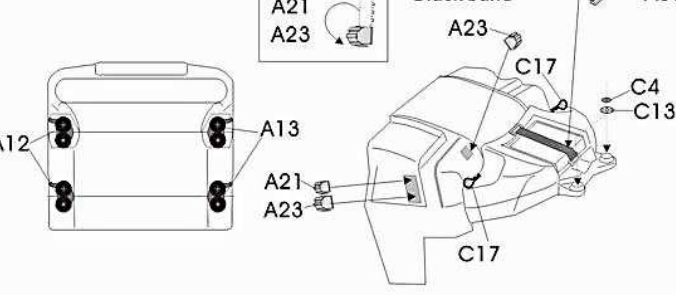
Rear brake disk 后刹車碟



Rear wheel 后輪

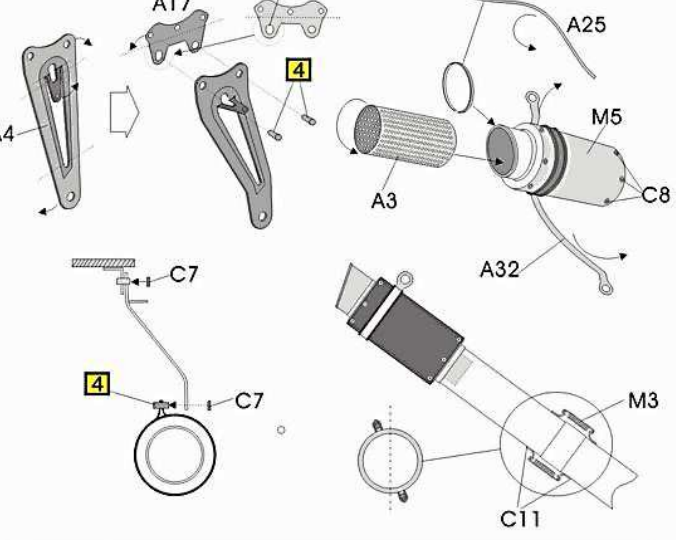


Ram air box 風箱

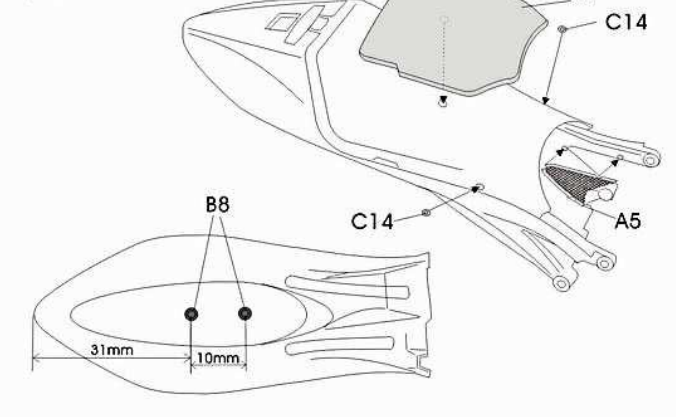


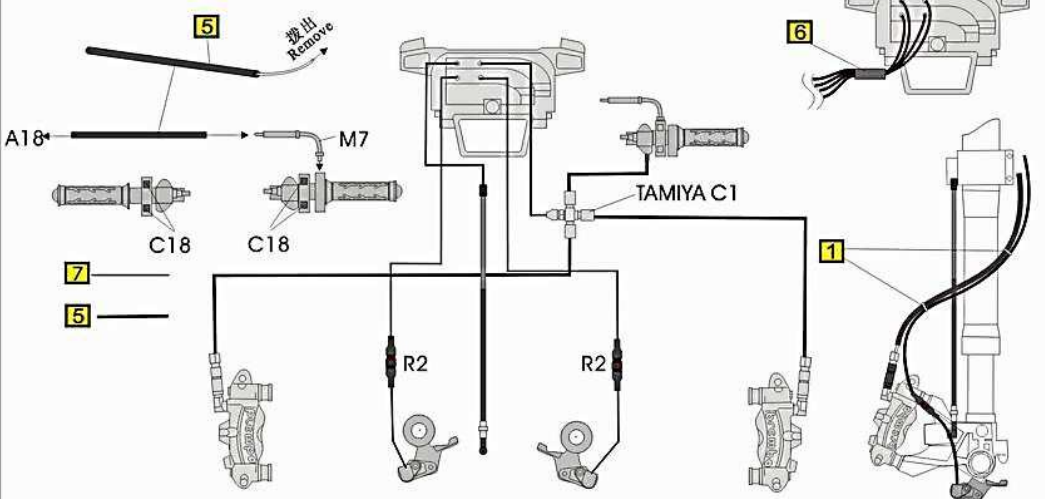
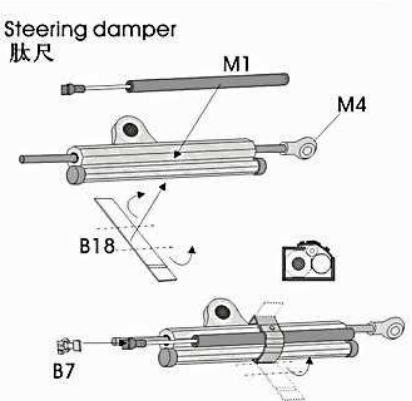
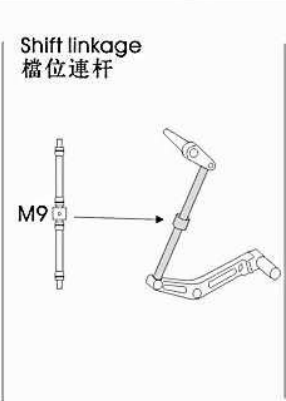
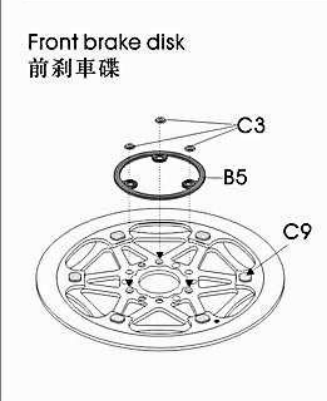
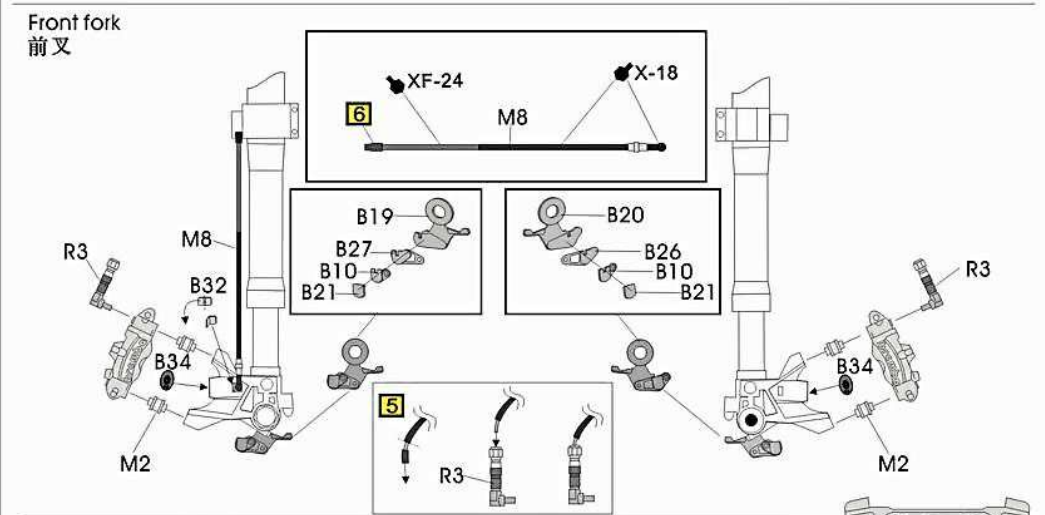
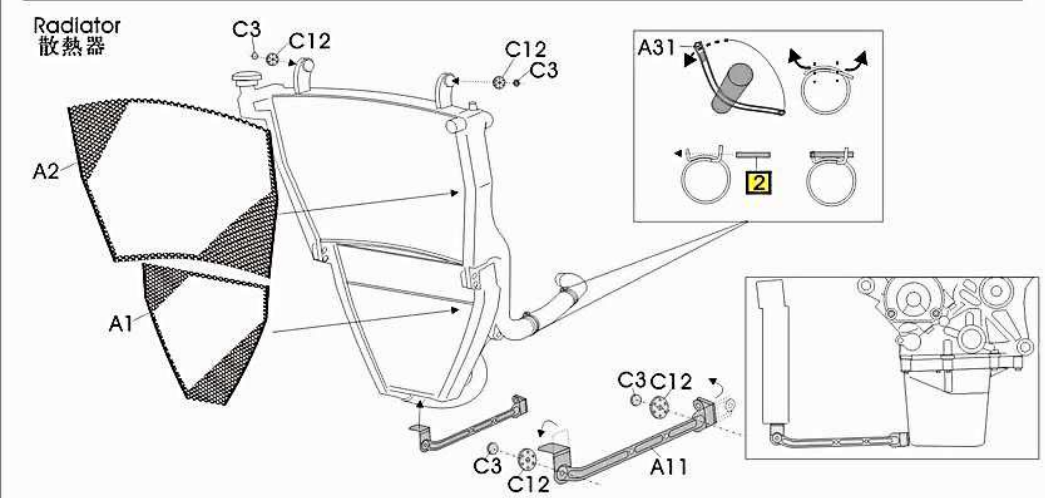
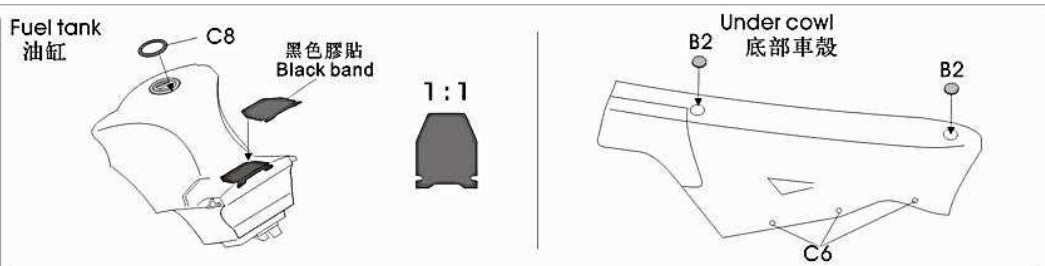
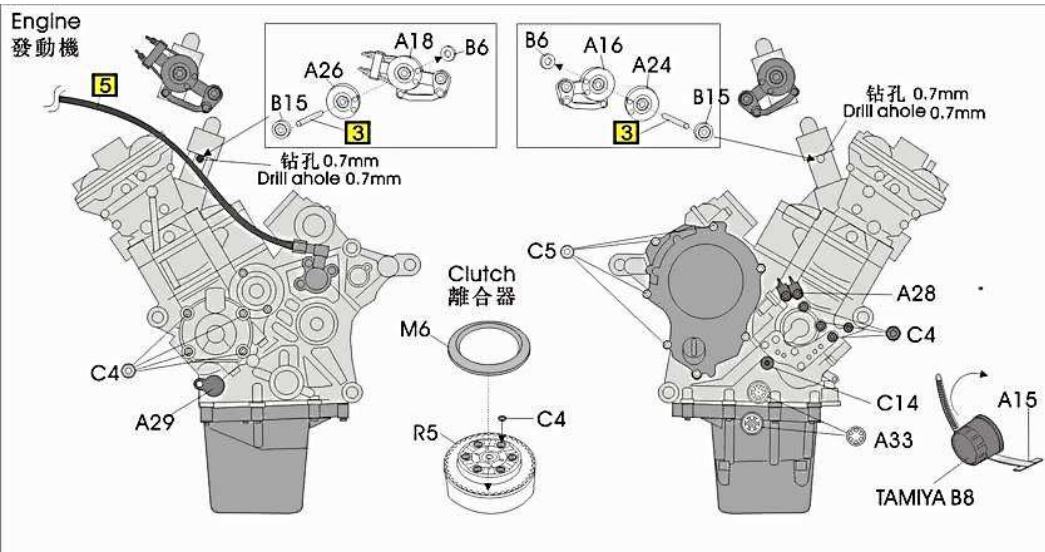
Exhaust pipe 排氣管

Pay attention to orientation 注意方向



Tail cowl 車尾





Using the shrink tube:
 熱縮管使用：
 1. 將熱縮管均勻加熱，加熱後，熱縮管收縮（此時為收縮的最大直徑）
 1. heat the shrink tube evenly, it will be shrunk (the tube now in the largest diameter)

2. 待2秒後，將熱縮管拉長，可得到更小的縫徑，拉伸越長，縫徑越小。
 2. after 2 seconds, stretch the tube, it will be smaller in diameter when stretch more

加熱 Heat

拉长 stretch