

### 金屬零件 Metal Parts

	M1	× 1
	M2	× 10
	M3	× 4
	M4	× 1

### 樹脂零件 Resin Parts

	R7	× 1
	R1	× 2
	R2	× 4
	R3	× 4
	R4	× 5
	R5	× 6

附圖片 A × 1 Photo-etched plate A × 1

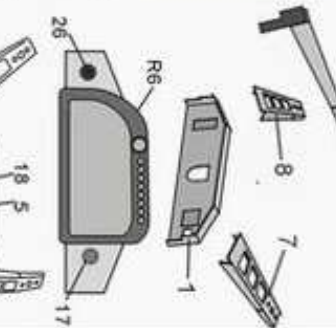
附圖片 B × 3 Photo-etched plate B × 1



將車頭改成圖中狀態  
Modify the shape as the figure shown

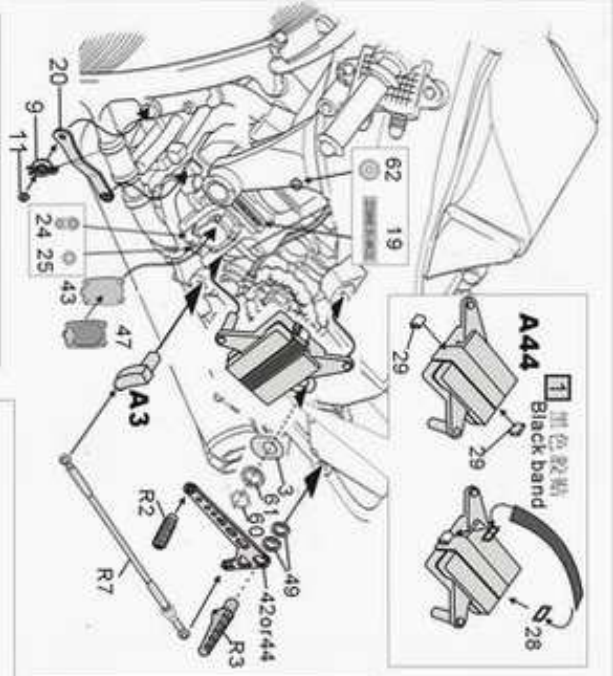
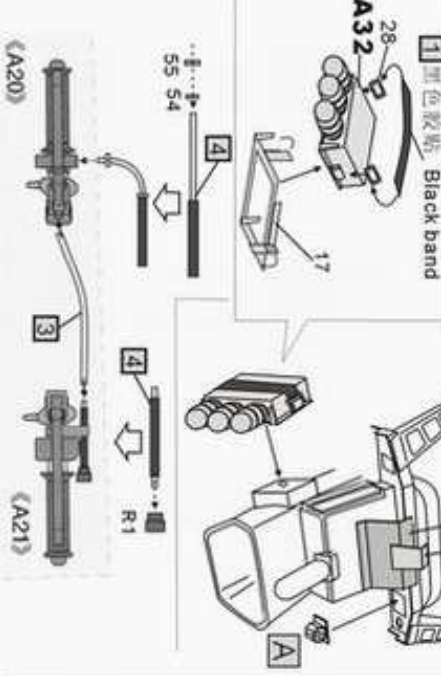


	A	15 × 16
	B	31 × 16



其他零件  
Other parts

	1	黑色膠帶 Black band	× 1
	2	0.5mm 錫線 0.5mm solder line	× 1
	3	0.3mm 白色漆 0.3mm white wire	× 1
	4	0.5mm 黑色漆 0.5mm black wire	× 1
	5	熱縮管 shrink tube	× 1



實車避震扣，安裝車殼時不使用  
Strap, don't use it when mounting coating

