

Top
Studio
Detail Master

1/20 RB6



SUPER DETAIL-UP SET

FOR TAMIYA
1/20RB6
MD29014



www.topstudiohobby.com

金屬部件 Metal parts

	M1 x 2
	M2 x 4

蝕刻片 Photo-etched plate: A, B, C, D, E, F. × 1

F-13(14): () 內表示對側使用零件編號。

Part in () is the number for other side

其他部件 Other parts

1	3mm紅色絲帶 3mm red ribbon	× 1
2	2mm紅色絲帶 2mm red ribbon	× 1
3	2mm黃色絲帶 2mm yellow ribbon	× 1
4	0.3mm 鋼綫 0.3mm metal wire	× 1
5	0.3mm 黑色電綫 0.3mm black wire	× 1
6	0.6mm 黑色電綫 0.6mm black wire	× 1
7	細金屬綫 thin metal wire	× 1
8	鋁箔貼紙 Metal foil sticker	× 2
9	0.5mm銅管 0.5mm brass pipe	× 1

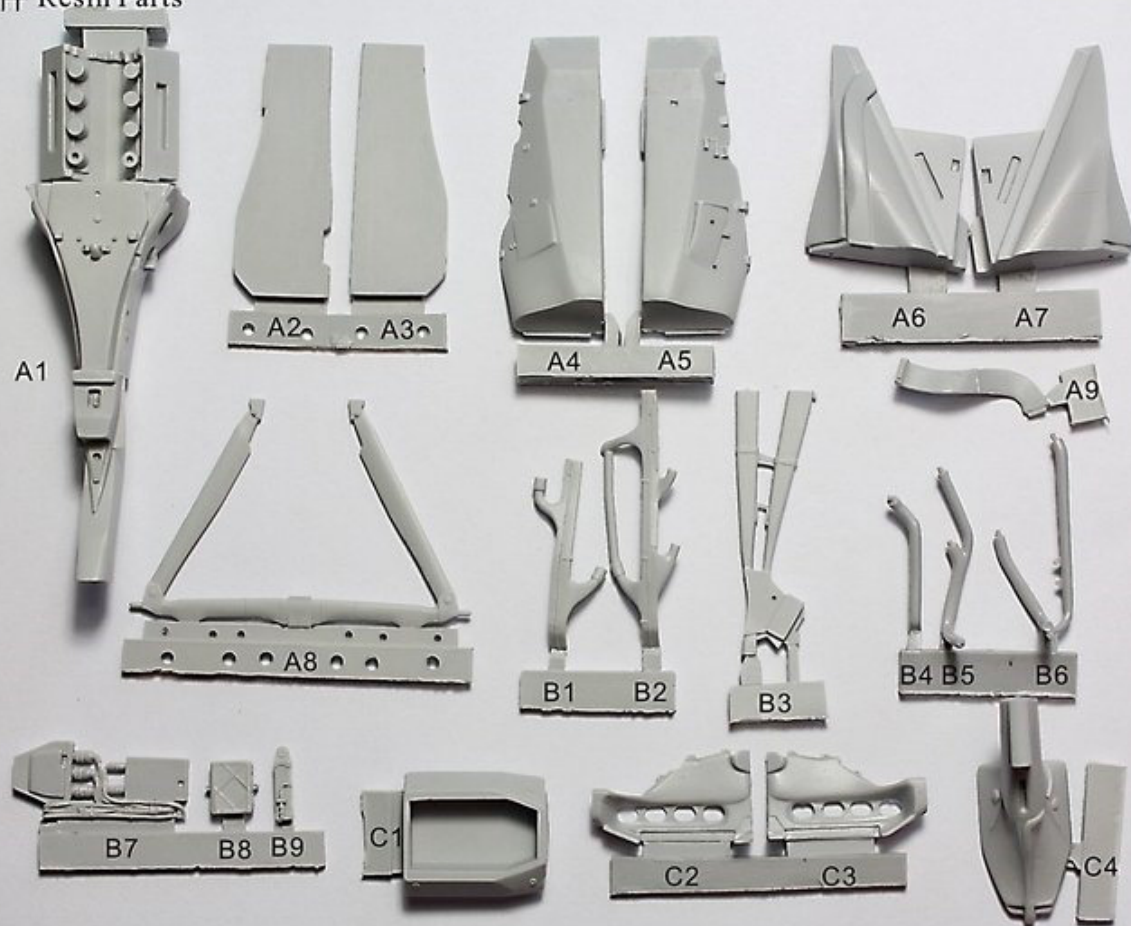
樹脂零件接綫前請鑽孔。
Drill a hole before connecting the wire

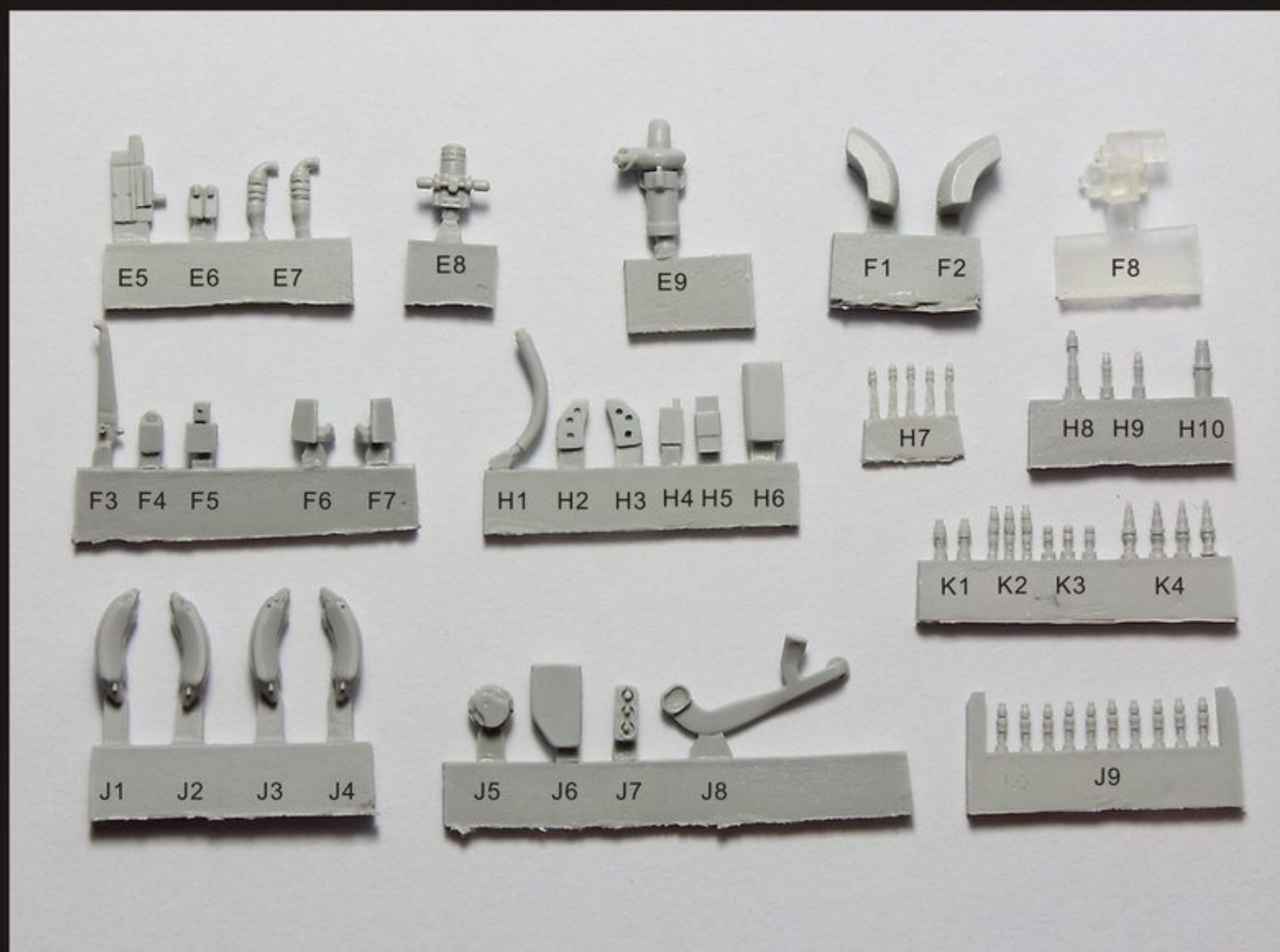
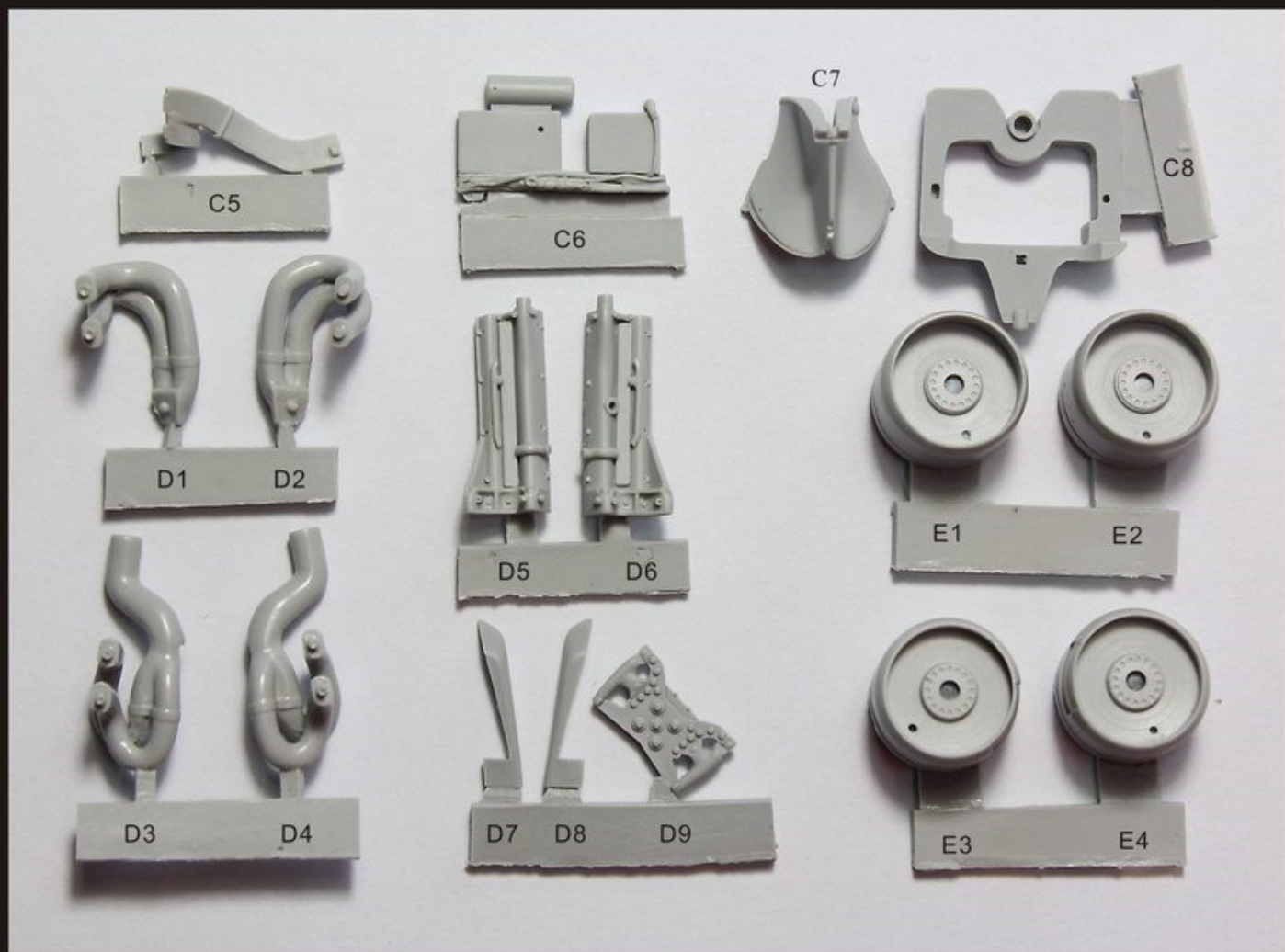


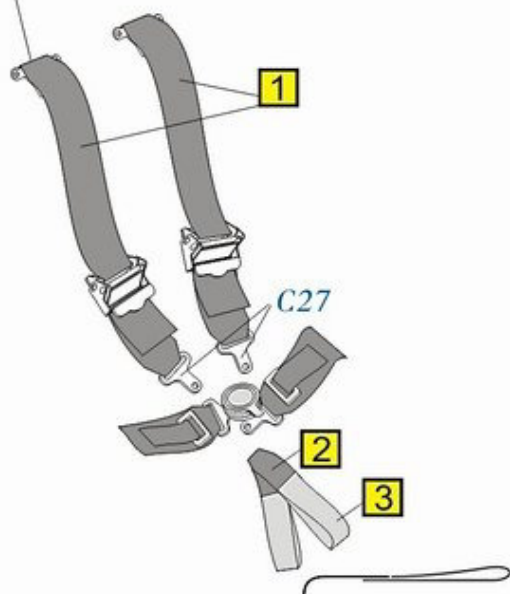
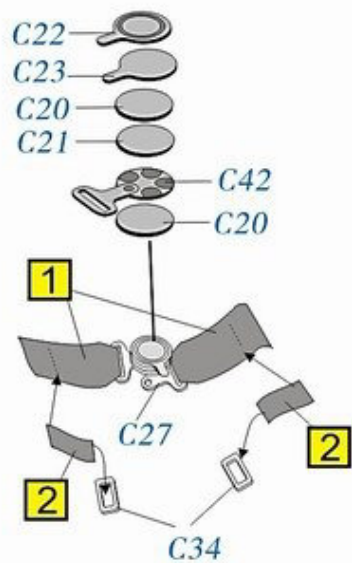
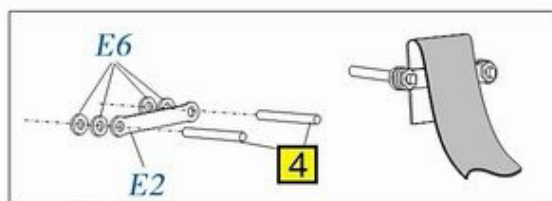
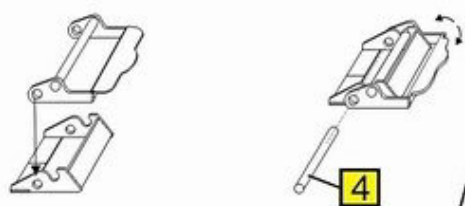
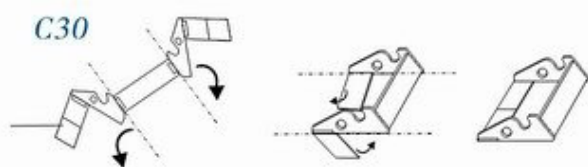
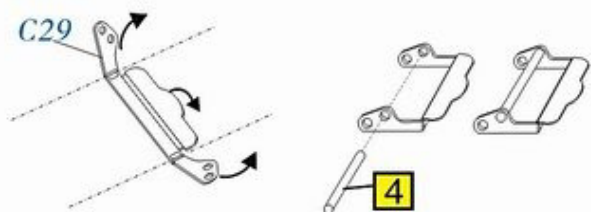
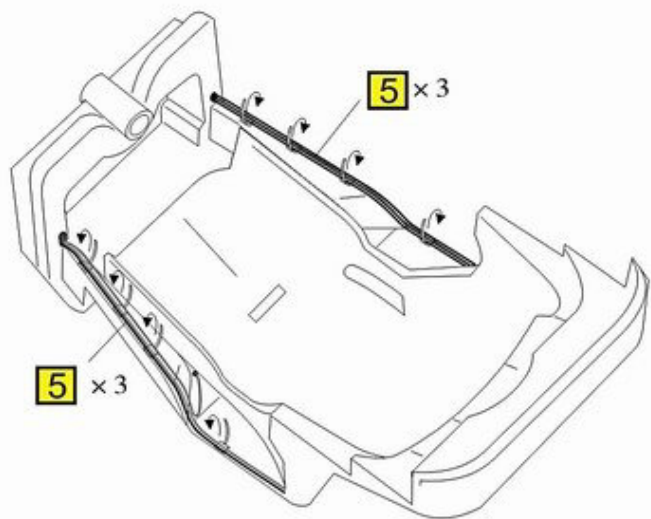
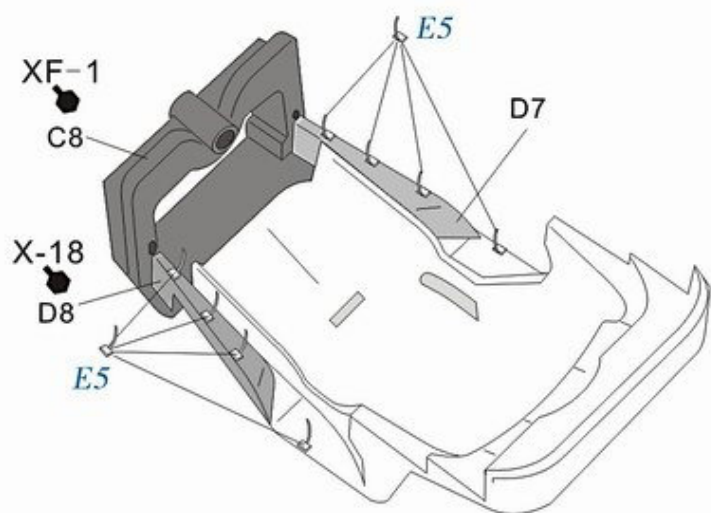
使用黑色電綫接綫前，
請先剝除綫頭的電綫皮。
use black wire and rip away
the outer layer for connection

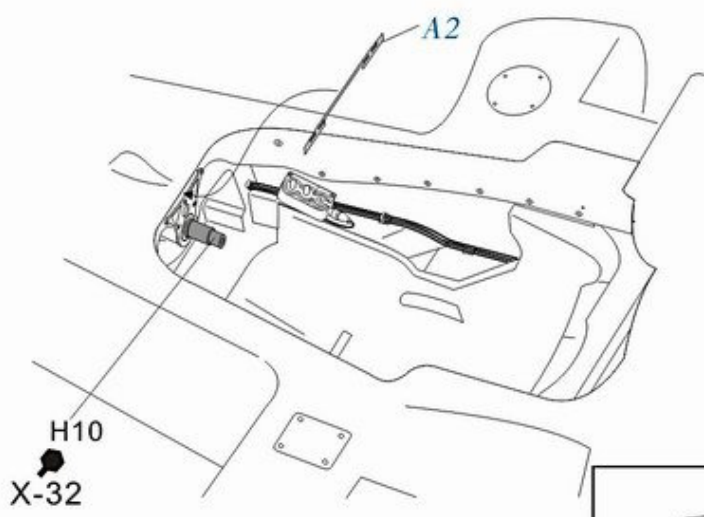
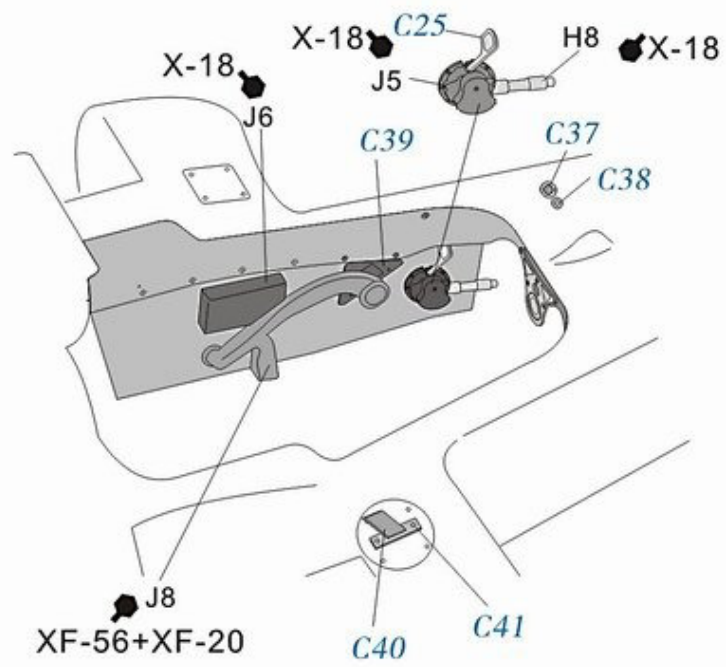
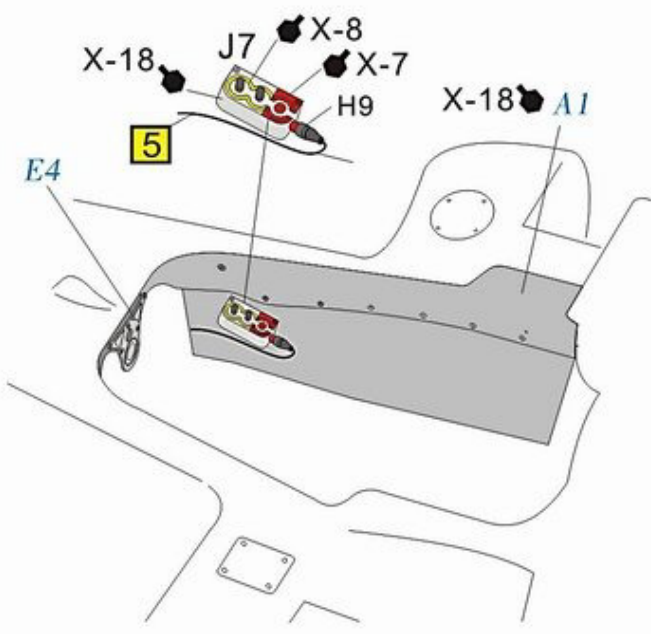


樹脂部件 Resin Parts

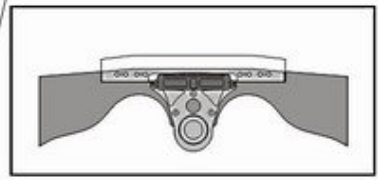
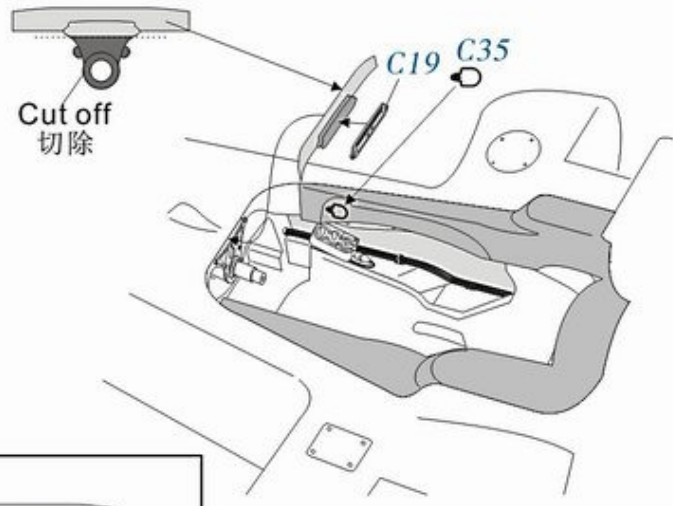






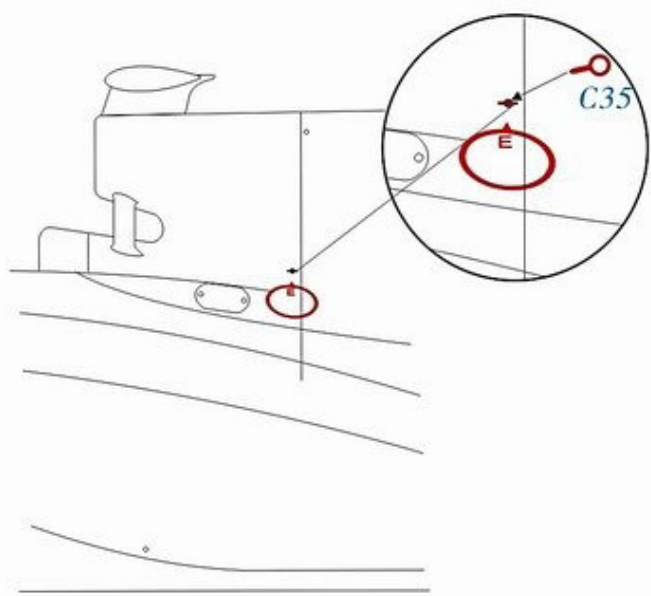
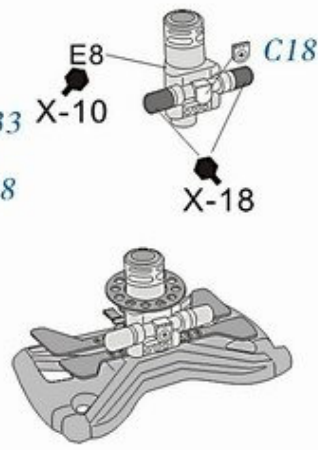
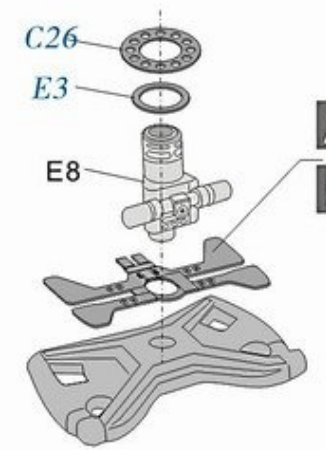
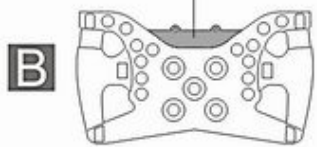
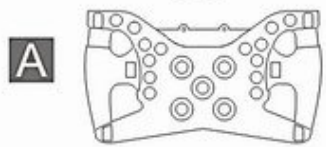


TAMIYA-E2

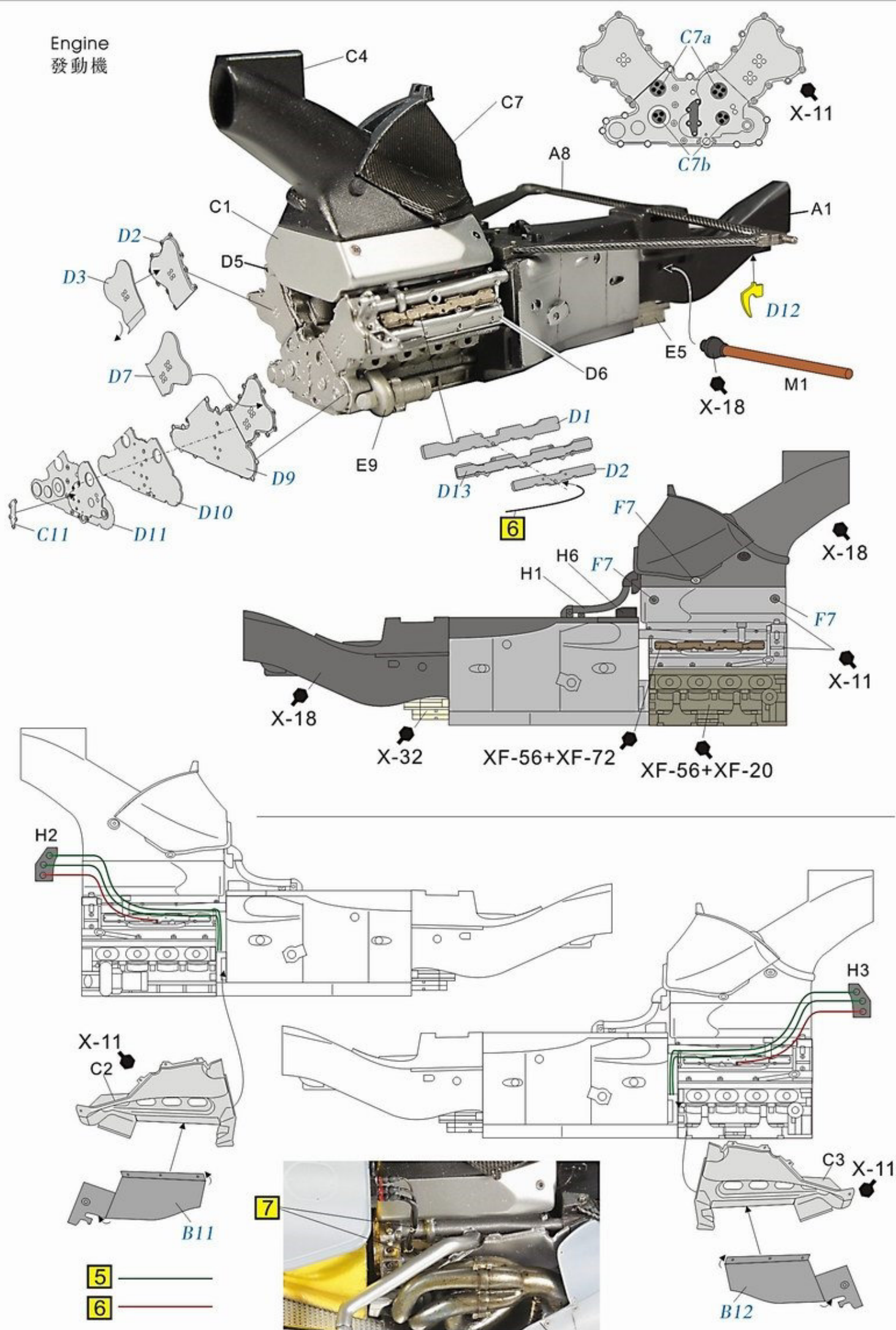


D9

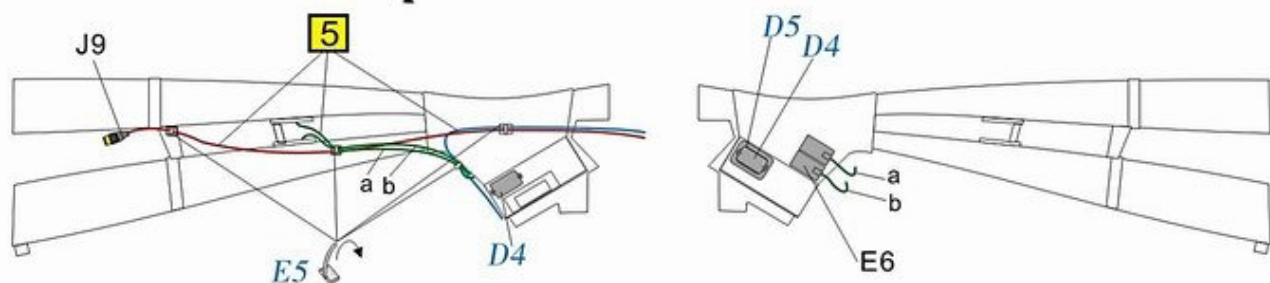
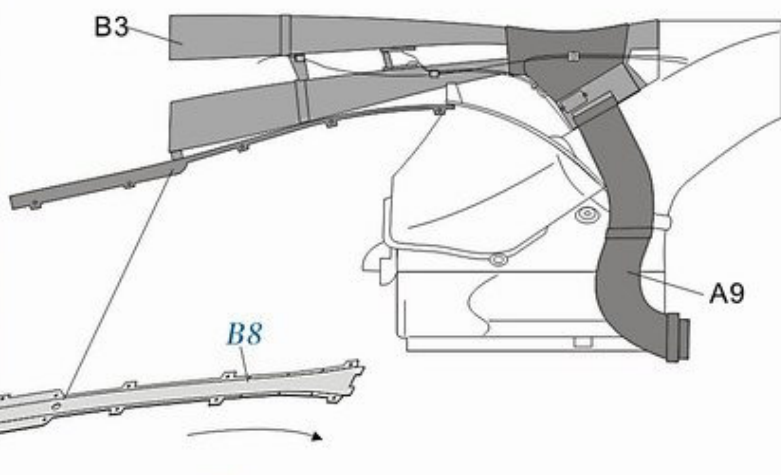
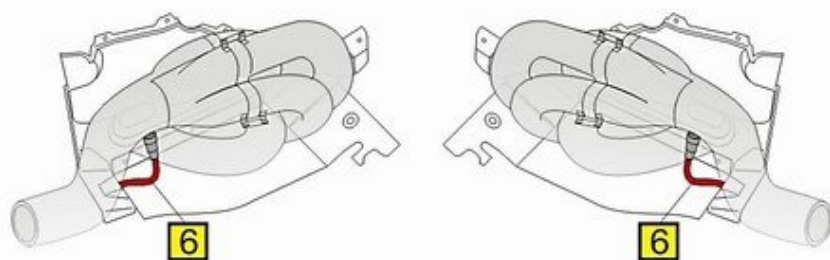
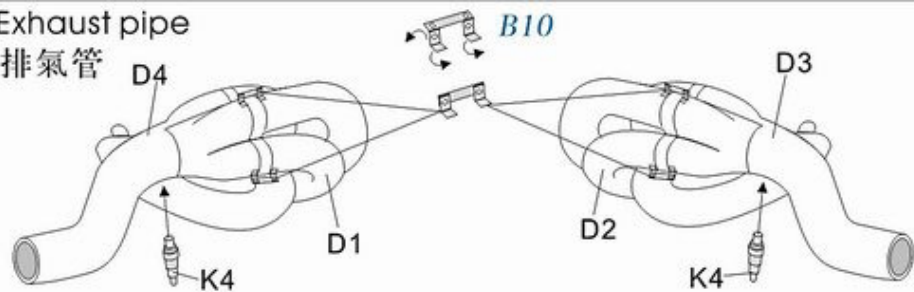
Cut off 切除



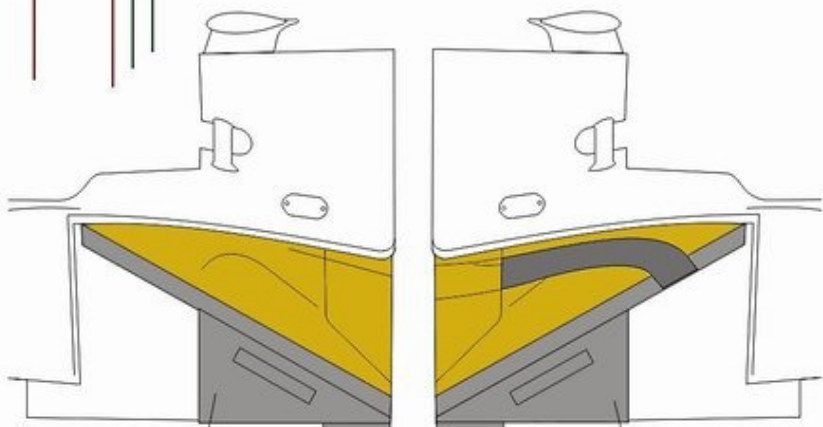
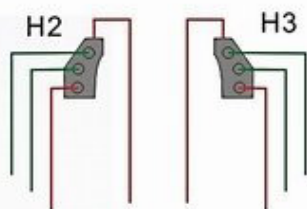
Engine
發動機



Exhaust pipe
排氣管



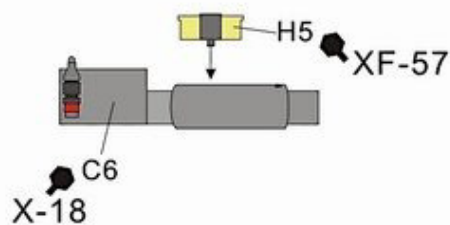
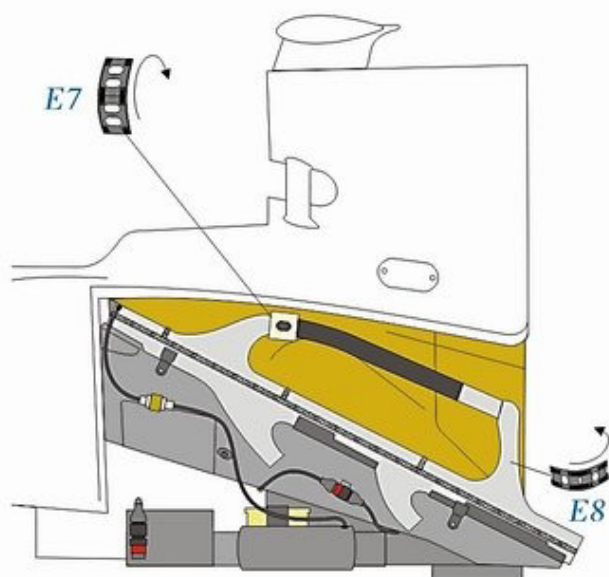
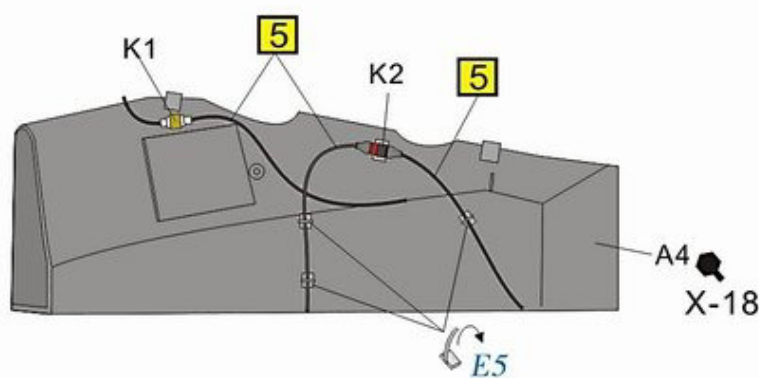
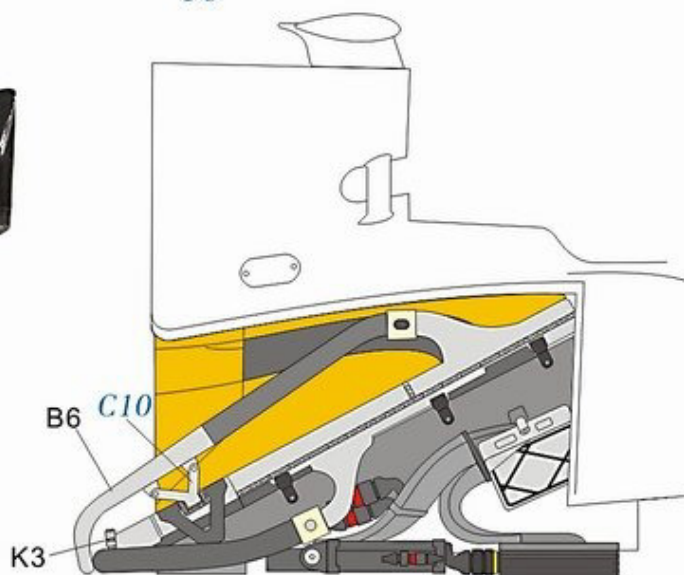
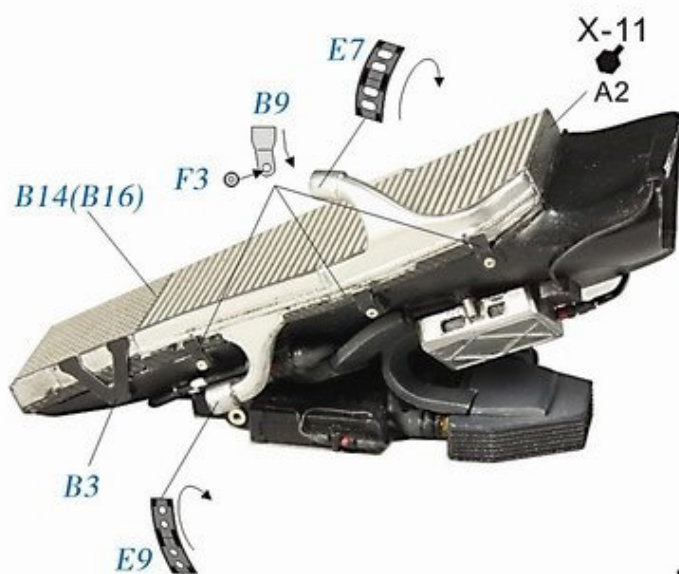
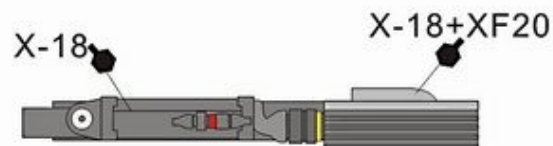
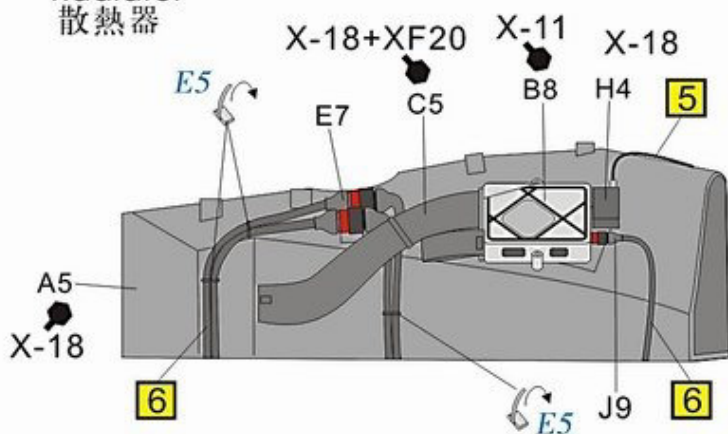
8 X-24+X-26

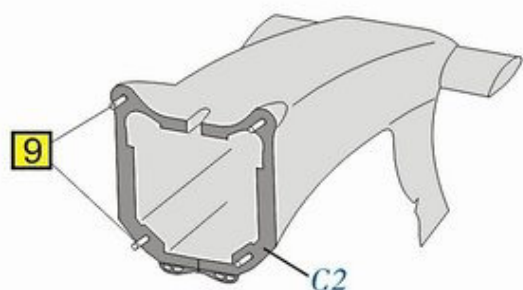
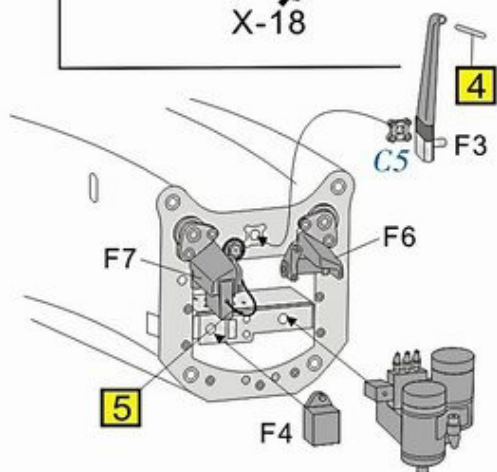
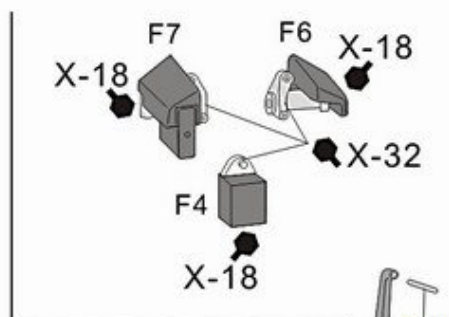
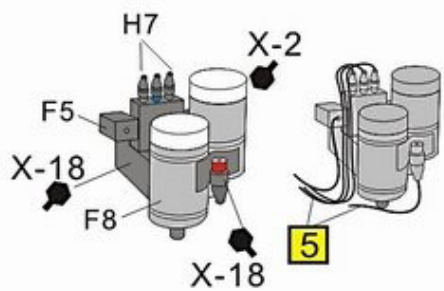
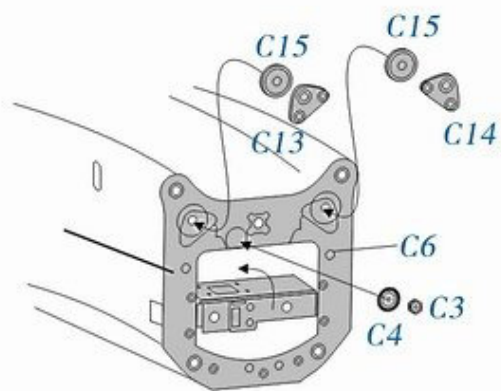


X-18 A7

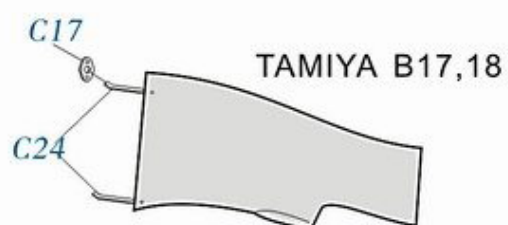
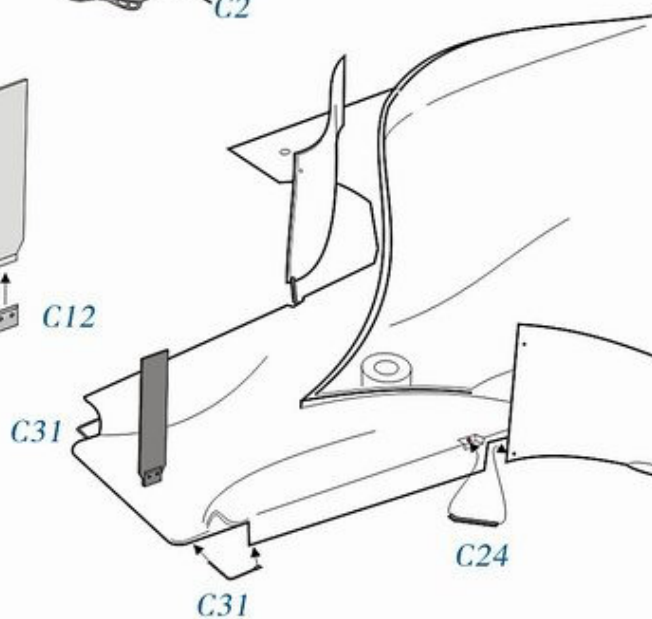
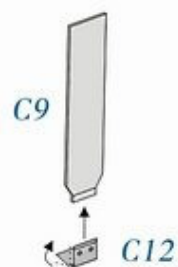
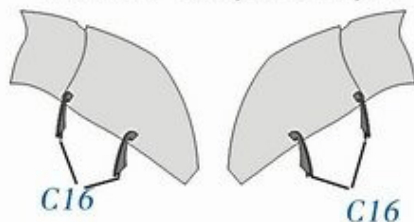
X-18 A6

Radiator
散热器

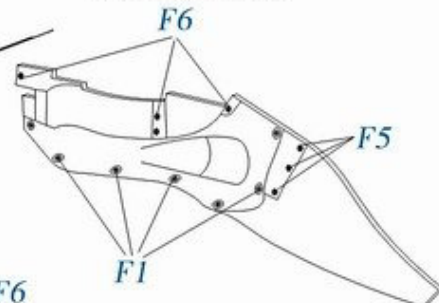




TAMIYA B19,29or15,16

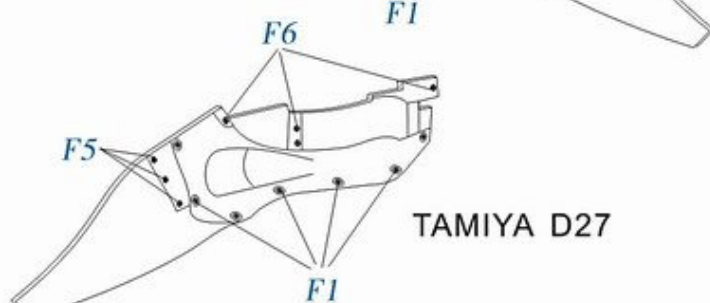
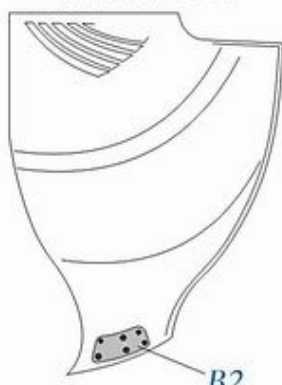
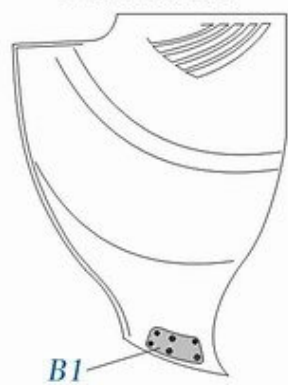


TAMIYA D28



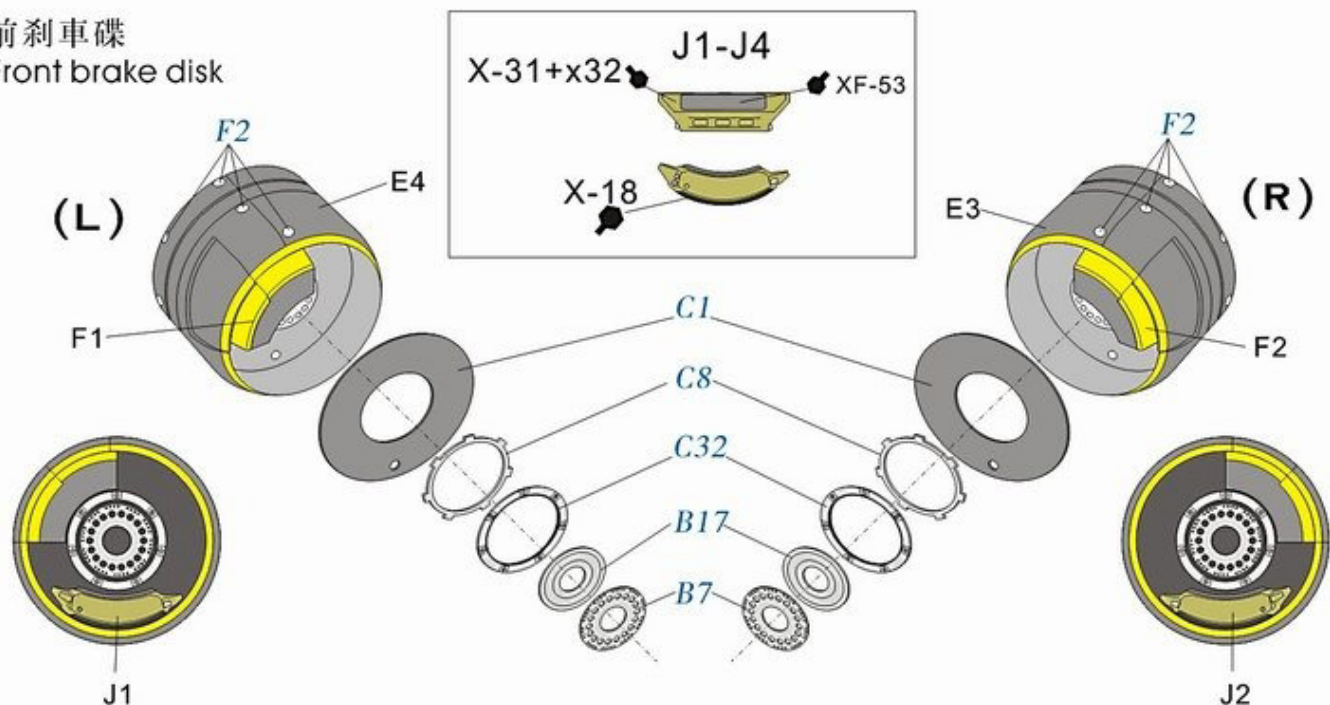
TAMIYA B5

TAMIYA B6

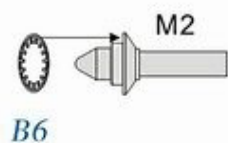
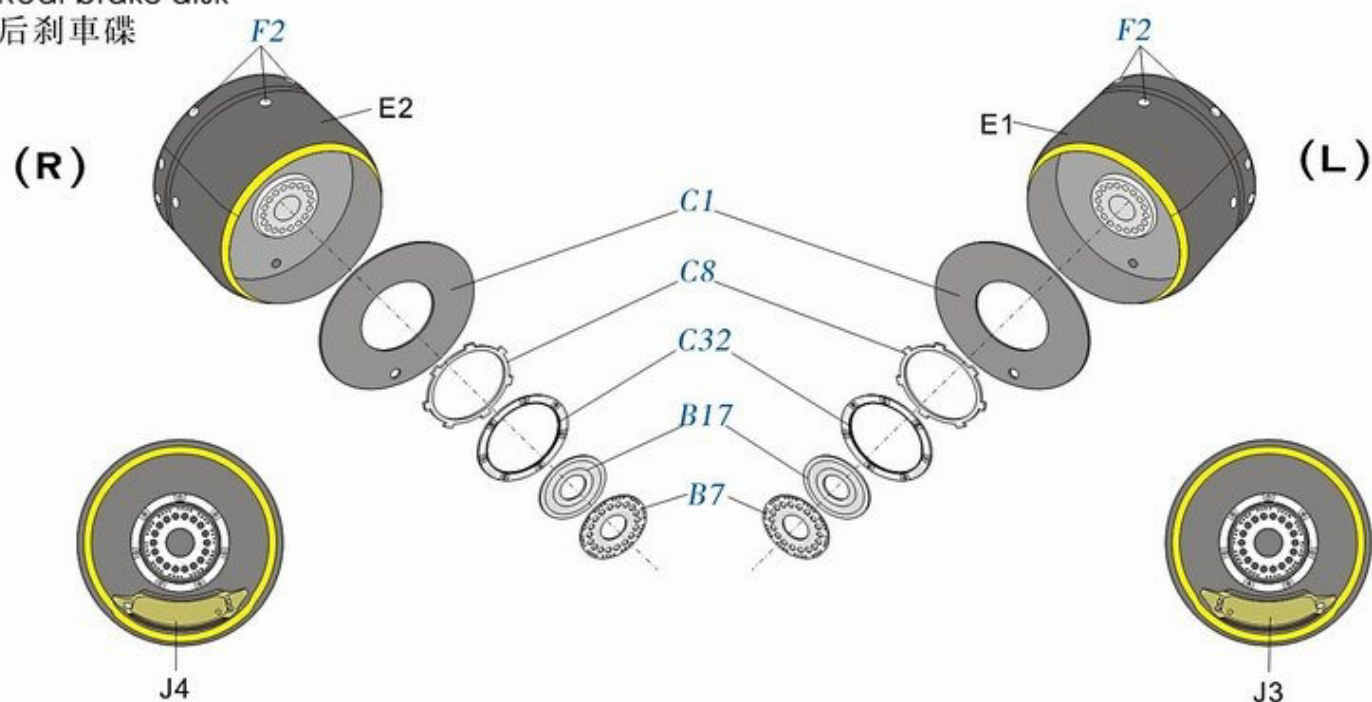


TAMIYA D27

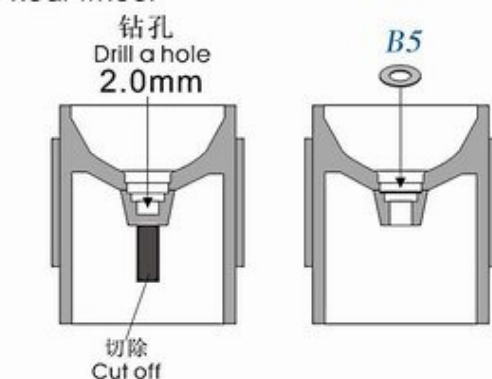
前刹車碟
Front brake disk



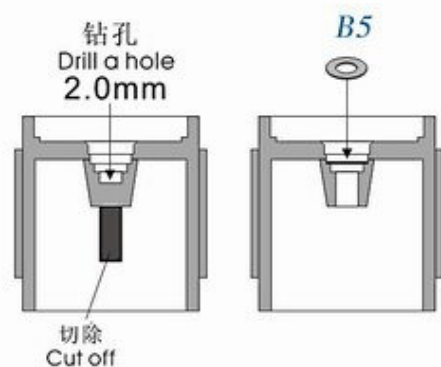
后刹車碟
Rear brake disk

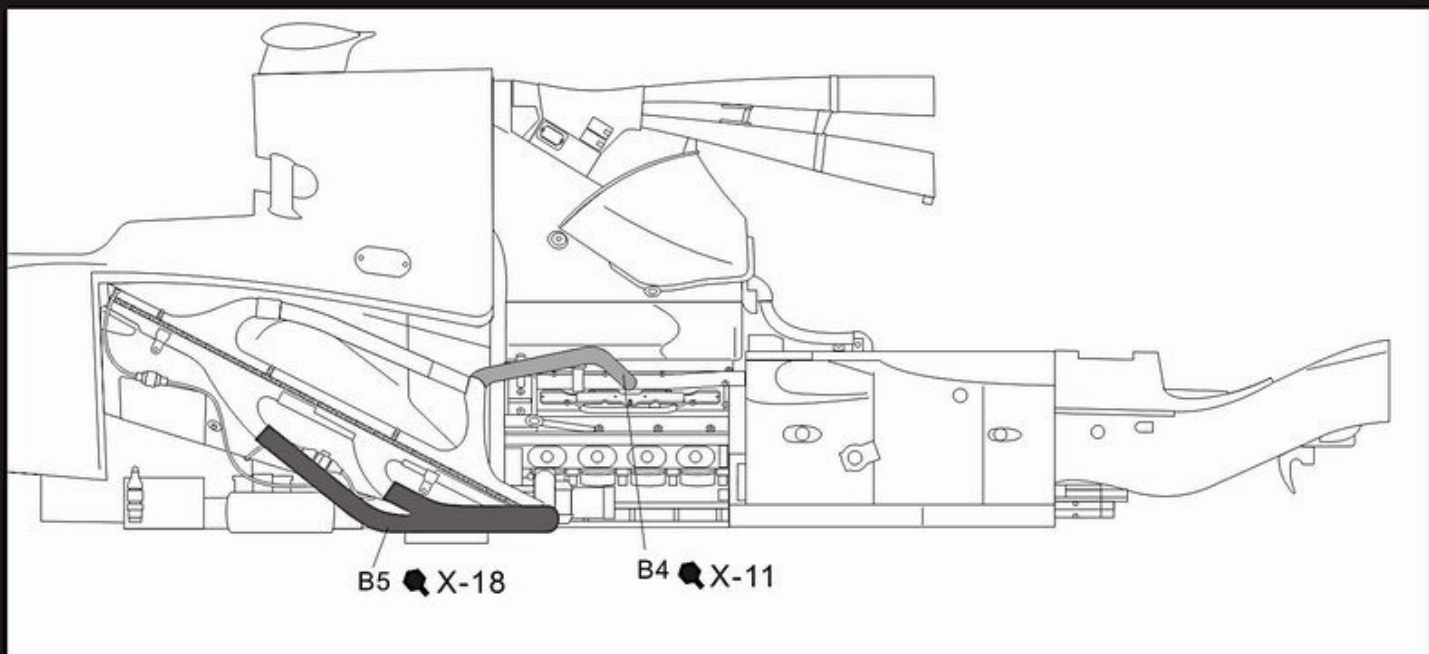


后輪
Rear wheel



前輪
Front wheel





Top
Studio
Detail Master

